



中华人民共和国国家标准

GB 15258—2009
代替 GB 15258 1999

化学品安全标签编写规定

General rules for preparation of precautionary label for chemicals

2009-06-21 发布

2010-05-01 实施

中华人民共和国国家质量监督检验检疫总局
中国国家标准化管理委员会

发布

前 言

本标准的4.1、4.2、4.3、5.1、5.2、5.4.1、5.4.2为强制性的,其余为推荐性的。

本标准对应于联合国《全球化学品统一分类和标签制度》(GHS,第二修订版),与其一致性程度为非等效。

本标准代替GB 15258—1999《化学品安全标签编写规定》。

本标准与GB 15258—1999相比,主要差异如下:

- 4.2中标签内容作了调整;
- 5.3中增加了“标签尺寸”;
- 4.3中增加了“简化标签”;
- 调整了附录A、附录B、附录C,根据GHS设计了安全标签样例、安全标签与运输标志粘贴样例,提供了不同类别危险化学品的防范说明。

本标准的附录A、附录B、附录C为资料性附录。

本标准自实施之日起实施过渡期为1年。

本标准由全国危险化学品管理标准化技术委员会(SAC/TC 251)提出并归口。

本标准负责起草单位:国家安全生产监督管理局化学品登记中心。

本标准参加起草单位:中国石油化工股份有限公司青岛安全工程研究院、化学品安全控制国家重点实验室。

本标准主要起草人:纪国峰、李运才、郭秀云、李永兴、李雪华、陈军、彭湘淮、曹永友、张海峰。

本标准所代替标准的历次版本发布情况为:

- GB/T 15258—1994、GB 15258—1999。

化学品安全标签编写规定

1 范围

本标准规定了化学品安全标签的术语和定义、标签内容、制作和使用要求。

本标准适用于化学品安全标签的编写、制作与使用。

产品安全标签另有标准规定的,例如农药、气瓶等,按其标准执行。

2 规范性引用文件

下列文件中的条款通过本标准的引用而成为本标准的条款。凡是注日期的引用文件,其随后所有的修改单(不包括勘误的内容)或修订版均不适用于本标准,然而,鼓励根据本标准达成协议的各方研究是否可使用这些文件的最新版本。凡是不注日期的引用文件,其最新版本适用于本标准。

GB 12268	危险货物物品名表	
GB 20576	化学品分类、警示标签和警示性说明安全规范	爆炸物
GB 20577	化学品分类、警示标签和警示性说明安全规范	易燃气体
GB 20578	化学品分类、警示标签和警示性说明安全规范	易燃气体溶胶
GB 20579	化学品分类、警示标签和警示性说明安全规范	氧化性气体
GB 20580	化学品分类、警示标签和警示性说明安全规范	压力下气体
GB 20581	化学品分类、警示标签和警示性说明安全规范	易燃液体
GB 20582	化学品分类、警示标签和警示性说明安全规范	易燃固体
GB 20583	化学品分类、警示标签和警示性说明安全规范	自反应性物质
GB 20584	化学品分类、警示标签和警示性说明安全规范	自热物质
GB 20585	化学品分类、警示标签和警示性说明安全规范	自燃液体
GB 20586	化学品分类、警示标签和警示性说明安全规范	自燃固体
GB 20587	化学品分类、警示标签和警示性说明安全规范	遇水放出易燃气体的物质
GB 20588	化学品分类、警示标签和警示性说明安全规范	金属腐蚀性
GB 20589	化学品分类、警示标签和警示性说明安全规范	氧化性液体
GB 20590	化学品分类、警示标签和警示性说明安全规范	氧化性固体
GB 20591	化学品分类、警示标签和警示性说明安全规范	有机过氧化物
GB 20592	化学品分类、警示标签和警示性说明安全规范	急性毒性
GB 20593	化学品分类、警示标签和警示性说明安全规范	皮肤腐蚀/刺激
GB 20594	化学品分类、警示标签和警示性说明安全规范	严重眼睛损伤/眼睛刺激性
GB 20595	化学品分类、警示标签和警示性说明安全规范	呼吸或皮肤过敏
GB 20596	化学品分类、警示标签和警示性说明安全规范	生殖细胞突变性
GB 20597	化学品分类、警示标签和警示性说明安全规范	致癌性
GB 20598	化学品分类、警示标签和警示性说明安全规范	生殖毒性
GB 20599	化学品分类、警示标签和警示性说明安全规范	特异性靶器官系统毒性 一次接触
GB 20601	化学品分类、警示标签和警示性说明安全规范	特异性靶器官系统毒性 反复接触
GB 20602	化学品分类、警示标签和警示性说明安全规范	对水环境的危害
	联合国《关于危险货物运输的建议书 规章范本》	

3 术语和定义

下列术语和定义适用于本标准。

3.1

标签 label

用于标示化学品所具有的危险性和安全注意事项的一组文字、象形图和编码组合,它可粘贴、挂栓或喷印在化学品的外包装或容器上。

3.2

标签要素 label element

安全标签上用于表示化学品危险性的一类信息,例如象形图、信号词等。

3.3

信号词 signal word

标签上用于表明化学品危险性相对严重程度和提醒接触者注意潜在危险的词语。

3.4

图形符号 symbol

旨在简明地传达安全信息的图形要素。

3.5

象形图 pictogram

由图形符号及其他图形要素,如边框、背景图案和颜色组成,表述特定信息的图形组合。

3.6

危险性说明 hazard statement

对危险种类和类别的说明,描述某种化学品的固有危险,必要时包括危险程度。

3.7

防范说明 precautionary statement

用文字或象形图描述的降低或防止与危险化学品接触,确保正确储存和搬运的有关措施。

3.8

物理危险 physical hazard

化学品所具有的爆炸性、燃烧性(易燃或可燃性、自燃性、遇湿易燃性)、自反应性、氧化性、高压气体危险性、金属腐蚀性等危险性。

3.9

健康危害 health hazard

根据已确定的科学方法进行研究,由得到的统计资料证实,接触某种化学品对人员健康造成的急性或慢性危害。

3.10

环境危害 environmental hazard

化学品进入环境后通过环境蓄积、生物累积、生物转化或化学反应等方式,对环境产生的危害。

4 标签

4.1 标签要素

包括化学品标识、象形图、信号词、危险性说明、防范说明、应急咨询电话、供应商标识、资料参阅提示语等。

4.2 内容

4.2.1 化学品标识

用中文和英文分别标明化学品的化学名称或通用名称。名称要求醒目清晰,位于标签的上方。名称应与化学品安全技术说明书中的名称一致。

对混合物应标出对其危险性分类有贡献的主要组分的化学名称或通用名、浓度或浓度范围。当需要标出的组分较多时,组分个数以不超过5个为宜。对于属于商业机密的成分可以不标明,但应列出其

危险性。

4.2.2 象形图

采用 GB 20576~GB 20599、GB 20601~GB 20602 规定的象形图。

4.2.3 信号词

根据化学品的危险程度和类别,用“危险”、“警告”两个词分别进行危害程度的警示。信号词位于化学品名称的下方,要求醒目、清晰。根据 GB 20576~GB 20599、GB 20601~GB 20602,选择不同类别危险化学品信号词。

4.2.4 危险性说明

简要概述化学品的危险特性。居信号词下方。根据 GB 20576~GB 20599、GB 20601~GB 20602,选择不同类别危险化学品的危险性说明。

4.2.5 防范说明

表述化学品在处置、搬运、储存和使用作业中所必须注意的事项和发生意外时简单有效的救护措施等,要求内容简明扼要、重点突出。该部分应包括安全预防措施、意外情况(如泄漏、人员接触或火灾等)的处理、安全储存措施及废弃处置等内容。防范说明详见附录 C。

4.2.6 供应商标识

供应商名称、地址、邮编和电话等。

4.2.7 应急咨询电话

填写化学品生产商或生产商委托的 24 h 化学事故应急咨询电话。

国外进口化学品安全标签上应至少有一家中国境内的 24 h 化学事故应急咨询电话。

4.2.8 资料参阅提示语

提示化学品用户应参阅化学品安全技术说明书。

4.2.9 危险信息先后排序

当某种化学品具有两种及两种以上的危险性时,安全标签的象形图、信号词、危险性说明的先后顺序规定如下:

4.2.9.1 象形图先后顺序

物理危险象形图的先后顺序,根据 GB 12268 中的主次危险性确定,未列入 GB 12268 的化学品,以下危险性类别的危险性总是主危险:爆炸物、易燃气体、易燃气体溶胶、氧化性气体、高压气体、自反应物质和混合物、发火物质、有机过氧化物。其他主危险性的确定按照联合国《关于危险货物运输的建议书规章范本》危险性先后顺序确定方法确定。

对于健康危害,按照以下先后顺序:如果使用了骷髅和交叉骨图形符号,则不应出现感叹号图形符号;如果使用了腐蚀图形符号,则不应出现感叹号来表示皮肤或眼睛刺激;如果使用了呼吸致敏物的健康危害图形符号,则不应出现感叹号来表示皮肤致敏物或者皮肤/眼睛刺激。

4.2.9.2 信号词先后顺序

存在多种危险性时,如果在安全标签上选用了信号词“危险”,则不应出现信号词“警告”。

4.2.9.3 危险性说明先后顺序

所有危险性说明都应当出现在安全标签上,按物理危险、健康危害、环境危害顺序排列。

4.3 简化标签

对于小于或等于 100 mL 的化学品小包装,为方便标签使用,安全标签要素可以简化,包括化学品标识、象形图、信号词、危险性说明、应急咨询电话、供应商名称及联系电话、资料参阅提示语即可。

4.4 安全标签样例

安全标签样例见附录 A。

5 制作

5.1 编写

标签正文应使用简捷、明了、易于理解、规范的汉字表述,也可以同时使用少数民族文字或外文,但

意义必须与汉字相对应,字形应小于汉字。相同的含义应用相同的文字或图形表示。

当某种化学品有新的信息发现时,标签应及时修订。

5.2 颜色

标签内象形图的颜色根据 GB 20576~GB 20599、GB 20601~GB 20602 的规定执行,一般使用黑色图形符号加白色背景,方块边框为红色。正文应使用与底色反差明显的颜色,一般采用黑白色。若在国内使用,方块边框可以为黑色。

5.3 标签尺寸

对不同容量的容器或包装,标签最低尺寸如表 1 所示。

表 1 标签最低尺寸

容器或包装容积/ L	标签尺寸/ (mm×mm)
≤0.1	使用简化标签
>0.1~≤3	50×75
>3~≤50	75×100
>50~≤500	100×150
>500~≤1 000	150×200
>1 000	200×300

5.4 印刷

5.4.1 标签的边缘要加一个黑色边框,边框外应留大于或等于 3 mm 的空白,边框宽度大于或等于 1 mm。

5.4.2 象形图必须从较远的距离,以及在烟雾条件下或容器部分模糊不清的条件下也能看到。

5.4.3 标签的印刷应清晰,所使用的印刷材料和胶粘材料应具有耐用性和防水性。

6 使用

6.1 使用方法

6.1.1 安全标签应粘贴、挂栓或喷印在化学品包装或容器的明显位置。

6.1.2 当与运输标志组合使用时,运输标志可以放在安全标签的另一面版,将之与其他信息分开,也可放在包装上靠近安全标签的位置,后一种情况下,若安全标签中的象形图与运输标志重复,安全标签中的象形图应删掉。

6.1.3 对组合容器,要求内包装加贴(挂)安全标签,外包装上加贴运输象形图,如果不需要运输标志可以加贴安全标签。见附录 B。

6.2 位置

安全标签的粘贴、喷印位置规定如下:

- a) 桶、瓶形包装:位于桶、瓶侧身;
- b) 箱状包装:位于包装端面或侧面明显处;
- c) 袋、捆包装:位于包装明显处。

6.3 使用注意事项




6.3.1 安全标签的粘贴、挂栓或喷印应牢固,保证在运输、储存期间不脱落,不损坏。

6.3.2 安全标签应由生产企业在货物出厂前粘贴、挂栓或喷印。若要改换包装,则由改换包装单位重新粘贴、挂栓或喷印标签。




6.3.3 盛装危险化学品的容器或包装,在经过处理并确认其危险性完全消除之后,方可撕下安全标签,否则不能撕下相应的标签。

附录 A
(资料性附录)
化学品安全标签样例

A.1 安全标签样例

化学品名称		A组分：40%；B组分：60%	
危 险			
极易燃液体和蒸气，食入致死，对水生生物毒性非常大			
【预防措施】			
<ul style="list-style-type: none"> • 远离热源、火花、明火、热表面。使用不产生火花的工具作业。 • 保持容器密闭。 • 采取防止静电措施，容器和接收设备接地、连接。 • 使用防爆电器、通风、照明及其他设备。 • 戴防护手套、防护眼镜、防护面罩。 • 操作后彻底清洗身体接触部位。 • 作业场所不得进食、饮水或吸烟。 • 禁止排入环境。 			
【事故响应】			
<ul style="list-style-type: none"> • 如皮肤（或头发）接触：立即脱掉所有被污染的衣服。用水冲洗皮肤、淋浴。 • 食入：催吐，立即就医。 • 收集泄漏物。 • 火灾时，使用干粉、泡沫、二氧化碳灭火。 			
【安全储存】			
<ul style="list-style-type: none"> • 在阴凉、通风良好处储存。 • 上锁保管。 			
【废弃处置】			
<ul style="list-style-type: none"> • 本品或其容器采用焚烧法处置。 			
请参阅化学品安全技术说明书			
供应商：XXXXXXXXXXXXXXXXXXXX		电话：XXXXXX	
地 址：XXXXXXXXXXXXXXXXXXXX		邮编：XXXXXX	
化学事故应急咨询电话：XXXXXXXX			

A.2 简化标签样例

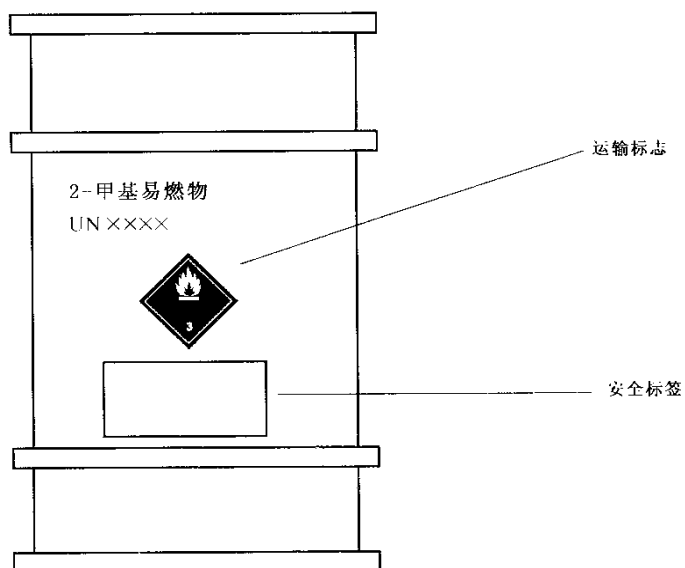
化学品名称			
危险			
	极易燃液体和蒸气，食入致死，对水生生物毒性非常大		
请参阅化学品安全技术说明书			
供应商：XXXXXXXXXXXXXXXXXXXXXXXXXX		电话：XXXXXX	
化学事故应急咨询电话：XXXXXX			

附录 B

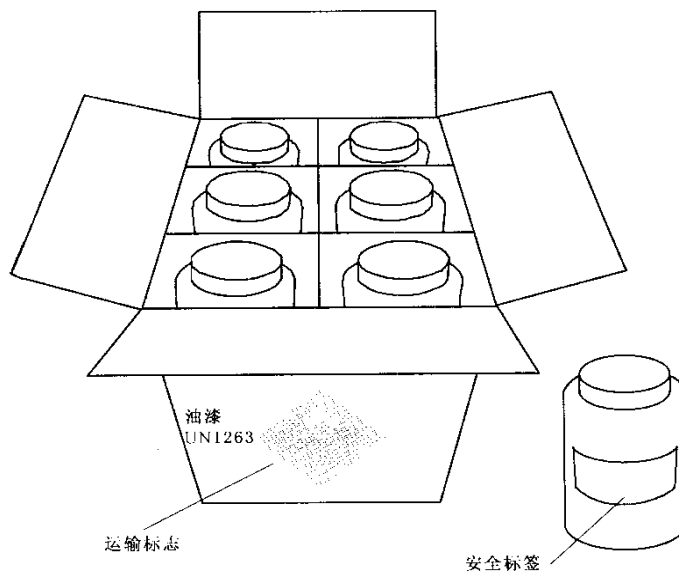
(资料性附录)

化学品安全标签与运输标志粘贴样例

B.1 单一容器安全标签粘贴样例



B.2 组合容器安全标签粘贴样例



附 录 C
(资料性附录)
化学品安全标签防范说明

C.1 本防范说明可以根据化学品的实际情况进行组合、调整。表格中用语是防范说明的核心部分,“注”是解释说明的内容,根据情况选择是否出现在安全标签上。

危险类别		防范说明			
		预防措施	事故响应	安全储存	废弃处置
爆炸物	不稳定 爆炸物	<p>得到专门指导后操作。</p> <p>在阅读并了解所有安全预防措施之前,切勿操作。</p> <p>按要求使用个人防护装备。</p>	<p>火灾时有爆炸危险。</p> <p>火势蔓延到爆炸物时,切勿灭火。</p> <p>撤离现场。</p>	<p>储存……</p> <p>注:……按照地方、区域、国家、国际法规(规定)填写。</p>	<p>本品、容器的处置……</p> <p>注:……按照地方、区域、国家、国际法规(规定)填写。</p>
	1.1 项 1.2 项 1.3 项	<p>远离热源、火花、明火、热表面。 禁止吸烟。</p> <p>注: 制造商、供应商或主管当局指定适当的点火源。</p> <p>用……保持湿润</p> <p>注: ……指制造商、供应商或主管当局指定适用的物质。</p> <p>如果干燥,增加爆炸危险,制造或操作程序需要干燥的情况除外。</p> <p>(例如:硝化纤维)</p> <p>容器和接收设备接地、连接</p> <p>注: 爆炸物对静电是敏感时适用。</p> <p>避免研磨、撞击、……、摩擦</p> <p>注: 制造商、供应商或主管当局建议避免的处理方式。</p> <p>戴防护面罩</p> <p>注: 制造商、供应商或主管当局指定的防护装备。</p>	<p>火灾时,撤离现场。</p> <p>火灾时,有爆炸危险。</p> <p>火势蔓延到爆炸物时,切勿灭火。</p>	<p>储存……</p> <p>注:……按照地方、区域、国家、国际法规(规定)填写。</p>	<p>本品、容器的处置……</p> <p>注:……按照地方、区域、国家、国际法规(规定)填写。</p>

续表

危险类别		防范说明			
		预防措施	事故响应	安全储存	废弃处置
爆炸物	1.4 项	<p>远离热源、火花、明火、热表面。——禁止吸烟。</p> <p>注：制造商、供应商或主管当局指定适当的点火源。</p> <p>容器和接收设备接地、连接</p> <p>注：如果爆炸物对静电是敏感的。</p> <p>避免研磨、撞击、……、摩擦</p> <p>注：……指制造商、供应商或主管当局建议避免的处理方式。</p> <p>戴防护面罩</p> <p>注：制造商、供应商或主管当局指定的防护装备。</p>	<p>火灾时，撤离现场。</p> <p>火灾时，有爆炸危险。</p> <p>注：爆炸物是 1.4 S 的弹药及其组件除外。</p> <p>火势蔓延到爆炸物时，切勿灭火。</p> <p>采取通常的预防措施，在适当的距离处灭火</p> <p>注：爆炸物是 1.4 S 弹药及其组件时适用。</p>	<p>储存……</p> <p>注：……按照地方、区域、国家、国际法规(规定)填写。</p>	<p>本品、容器的处置……</p> <p>注：……按照地方、区域、国家、国际法规(规定)填写。</p>
	1.5 项	<p>远离热源、火花、明火、热表面。——禁止吸烟。</p> <p>注：制造商、供应商或主管当局指定适当的点火源。</p> <p>用……保湿</p> <p>注：……指制造商、供应商或主管当局指定适用的物质。</p> <p>如果干燥，增加爆炸危险，制造或操作程序需要干燥的情况除外(例如，硝化纤维)。</p> <p>容器和接收设备接地、连接</p> <p>注：如果爆炸物对静电是敏感时适用。</p> <p>避免研磨、撞击、…、摩擦</p> <p>注：制造商、供应商或主管当局建议避免的处理方式。</p> <p>戴面罩</p> <p>注：制造商、供应商或主管当局指定的防护装备。</p>	<p>火灾时，撤离现场。</p> <p>火灾时，有爆炸危险。</p> <p>火势蔓延到爆炸物时，切勿灭火。</p>	<p>储存……</p> <p>注：……按照地方、区域、国家、国际法规(规定)填写。</p>	<p>本品、容器的处置……</p> <p>注：……按照地方、区域、国家、国际法规(规定)填写。</p>

续表

危险类别		防范说明			
		预防措施	事故响应	安全储存	废弃处置
易燃气体	1	远离热源、火花、明火、热表面。禁止吸烟。 注：制造商、供应商或主管当局指定适当的点火源。	泄漏气体着火；切勿灭火，除非能安全地切断泄漏源。 如果没有危险，消除一切点火源。	在通风良好处储存。	
	2	远离热源、火花、明火、热表面。禁止吸烟。 注：制造商、供应商或主管当局指定适当的点火源。	泄漏气体着火；切勿灭火，除非能安全地切断泄漏源。 如果没有危险，消除一切点火源。	在通风良好处储存。	
易燃气溶胶	1 2	远离热源、火花、明火、热表面。禁止吸烟。 注：制造商、供应商或主管当局指定适当的点火源。 避免往明火或其他火源上喷射。 压力容器：禁止戳穿或烧毁，即使在使用后。		避免日照。不可暴露在超过50℃的温度下。	
氧化性气体	1	远离衣物、……、可燃物保存。 注：……指制造商、供应商或主管当局指定的其他不相容的物质。 减压阀不得带有油脂。	火灾时，如能确保安全，堵漏。	在通风良好处储存。	
压力下气体	压缩气体 液化气体 溶解气体			避免日照。在通风良好处储存。	
	冷冻液化气体	戴防寒手套、防护面罩、防护眼镜。	用温水使受冻部位复温。 不得搓擦冻伤处。 立即就医。	在通风良好处储存。	

续表

危险类别		防范说明			
		预防措施	事故响应	安全储存	废弃处置
易燃液体	1 2 3	<p>远离热源、火花、明火、热表面。 禁止吸烟。</p> <p>注：制造商、供应商或主管当局指定适当的点火源。</p> <p>保持容器密闭。</p> <p>容器和接收设备接地、连接</p> <p>注：如果再充装的是静电敏感物料时适用； 如果产品是易挥发的，以致产生危险的环境时适用。</p> <p>使用防爆电器、通风、照明、……、设备</p> <p>注：……制造商、供应商或主管当局指定的其他设备。</p> <p>只能使用不产生火花的工具。</p> <p>采取防止静电措施。</p> <p>戴防护手套、防护眼镜、防护面罩。</p> <p>注：制造商、供应商或主管当局指定的防护装备。</p>	<p>如皮肤(或头发)接触：立即脱掉所有被污染的衣服。用水冲洗皮肤、淋浴。</p> <p>火灾时，使用……灭火</p> <p>注：……制造商、供应商或主管当局指定的适当的灭火剂。</p> <p>如果用水增加危险时适用。</p>	在阴凉、通风良好处储存。	<p>本品、容器的处置……</p> <p>注：……按照地方、区域、国家、国际法规(规定)填写。</p>
	4	<p>远离火焰和热表面。 禁止吸烟。</p> <p>戴防护手套、防护眼镜、防护面罩。</p> <p>注：制造商、供应商或主管当局指定的防护装备。</p>	<p>火灾时，使用……灭火</p> <p>注：……指制造商、供应商或主管当局确定的适当的灭火剂。</p> <p>注：如果用水增加危险时适用。</p>	在阴凉、通风良好处储存。	<p>本品、容器的处置……</p> <p>注：……按照地方、区域、国家、国际法规(规定)填写。</p>
易燃固体	1 2	<p>远离热源、火花、明火、热表面。 禁止吸烟。</p> <p>注：制造商、供应商或主管当局指定适当的点火源。</p> <p>容器和接收设备接地、连接</p> <p>注：如果再充装的是静电敏感物料时适用。</p> <p>使用防爆电器、通风、照明、……、设备</p> <p>注：制造商、供应商或主管当局指定的其他设备。 如能产生粉尘云时适用。</p> <p>戴防护手套、防护眼镜、防护面罩。</p> <p>注：制造商、供应商或主管当局指定的防护装备。</p>	<p>火灾时，使用……灭火</p> <p>注：……制造商、供应商或主管当局指定的适当的灭火剂。如果用水增加危险时适用。</p>		

续表

危险类别		防范说明			
		预防措施	事故响应	安全储存	废弃处置
自反应性物质	A 型	<p>远离热源、火花、明火、热表面。 禁止吸烟。</p> <p>注：制造商、供应商或主管当局指定适当的点火源。</p> <p>远离……衣物、…、可燃物保存。</p> <p>注：……指制造商、供应商或主管当局指定的其他不相容的物质。</p> <p>仅在原容器中保存。</p> <p>戴防护手套、防护眼镜、防护面罩。</p> <p>注：制造商、供应商或主管当局指定的防护装备。</p>	<p>火灾时，使用……灭火</p> <p>注：……制造商、供应商或主管当局指定的适当的灭火剂。</p> <p>注：如果用水增加危险时适用。</p> <p>火灾时，撤离现场，因有爆炸危险，应远距离灭火。</p>	<p>在阴凉、通风良好处储存。</p> <p>储存温度不超过……℃。</p> <p>注：……制造商、供应商或主管当局指定的温度。</p> <p>远离其他物质储存。</p>	<p>本品、容器的处置……</p> <p>注：……按照地方、区域、国家、国际法规(规定)填写。</p>
	B 型	<p>远离热源、火花、明火、热表面。 禁止吸烟。</p> <p>注：制造商、供应商或主管当局指定适当的点火源。</p> <p>远离衣物、……、可燃物保存。</p> <p>注：……指制造商、供应商或主管当局指定的其他不相容的物质。</p> <p>仅在原容器中保存。</p> <p>戴防护手套、防护眼镜、防护面罩。</p> <p>注：制造商、供应商或主管当局的指定的防护装备。</p>	<p>火灾时，使用……灭火</p> <p>注：……指制造商、供应商或主管当局指定的适当的灭火剂。</p> <p>如果用水增加危险时适用。</p> <p>火灾时：撤离现场，因有爆炸危险，应远距离灭火。</p>	<p>在阴凉、通风良好处储存。</p> <p>储存温度不超过…℃。</p> <p>注：……指制造商、供应商或主管当局指定的温度。</p> <p>远离其他物质储存。</p>	<p>本品、容器的处置……</p> <p>注：……按照地方、区域、国家、国际法规(规定)填写。</p>
	C 型 D 型 E 型 F 型	<p>远离热源、火花、明火、热表面。 禁止吸烟。</p> <p>注：制造商、供应商或主管当局指定适当的点火源。</p> <p>远离衣物、…、可燃物保存。</p> <p>注：……指制造商、供应商或主管当局指定的其他不相容的物质。</p> <p>仅在原容器中保存。</p> <p>戴防护手套、防护眼镜、防护面罩。</p> <p>注：制造商、供应商或主管当局指定的防护装备。</p>	<p>火灾时，使用……灭火</p> <p>注：……指制造商、供应商或主管当局指定的适当的灭火剂。</p> <p>如果用水增加危险时适用。</p>	<p>在阴凉、通风良好处储存。</p> <p>储存温度不超过…℃。</p> <p>注：……指制造商、供应商或主管当局指定的温度。</p> <p>远离其他物质储存。</p>	<p>本品、容器的处置……</p> <p>注：……按照地方、区域、国家、国际法规(规定)填写。</p>

续表

危险类别		防范说明			
		预防措施	事故响应	安全储存	废弃处置
自然液体	1	<p>远离热源、火花、明火、热表面。禁止吸烟。</p> <p>注：制造商、供应商或主管当局指定适当的点火源。</p> <p>不得与空气接触。</p> <p>戴防护手套、防护眼镜、防护面罩。</p> <p>注：制造商、供应商或主管当局指定的防护装备。</p>	<p>如果皮肤接触，将接触部位浸入冷水中、用湿绷带包扎。</p> <p>火灾时，使用……灭火</p> <p>注：……指制造商、供应商或主管当局指定的适当的灭火剂。</p> <p>如果用水增加危险时适用。</p>	<p>在……下储存</p> <p>注：……指制造商、供应商或主管当局指定适当的液体或惰性气体。</p>	
自然固体	1	<p>远离热源、火花、明火、热表面。禁止吸烟。</p> <p>注：制造商、供应商或主管当局指定适当的点火源。</p> <p>不得与空气接触。</p> <p>戴防护手套、防护眼镜、防护面罩。</p> <p>注：制造商、供应商或主管当局指定的防护装备。</p>	<p>擦掉皮肤上的微粒，将接触部位浸入冷水中、用湿绷带包扎。</p> <p>火灾时，使用……灭火</p> <p>注：……指制造商、供应商或主管当局指定的适当的灭火剂。</p> <p>如果用水增加危险时适用。</p>	<p>在……下储存</p> <p>注：……指制造商、供应商或主管当局指定适当的液体或惰性气体。</p>	
自热物质	1 2	<p>保持阴凉，避免日照。</p> <p>戴防护手套和防护眼镜、防护面罩。</p> <p>注：制造商、供应商或主管当局指定的防护装备。</p>		<p>跺、货架之间留有间隙。</p> <p>储存散货量大于…千克、…磅时，温度不超过…℃。</p> <p>注：……指制造商、供应商或主管当局规定的质量和温度。</p> <p>远离其他物质储存。</p>	
遇水放出易燃气体的物质	1 2	<p>因与水发生剧烈反应和可能发生暴燃，应避免与水接触。</p> <p>在惰性气体中操作。防潮。</p> <p>戴防护手套、防护眼镜、防护面罩</p> <p>注：制造商、供应商或主管当局指定的防护装备。</p>	<p>擦掉皮肤上的微粒，将接触部位浸入冷水中、用湿绷带包扎。</p> <p>火灾时，使用……灭火</p> <p>注：……指制造商、供应商或主管当局指定的适当的灭火剂。</p> <p>如果用水增加危险时适用。</p>	<p>在干燥处和密闭的容器中储存。</p>	<p>本品、容器的处置……</p> <p>注：……按照地方、区域、国家、国际法规(规定)填写。</p>
	3	<p>在惰性气体中操作。防潮。</p> <p>戴防护手套、防护眼镜、防护面罩</p> <p>注：制造商、供应商或主管当局指定的防护装备。</p>	<p>火灾时，使用……灭火</p> <p>注：……指制造商、供应商或主管当局指定的适当的灭火剂。</p> <p>如果用水增加危险时适用。</p>	<p>在干燥处和密闭的容器中储存。</p>	<p>本品、容器的处置……</p> <p>注：……按照地方、区域、国家、国际法规(规定)填写。</p>

续表

危险类别		防范说明			
		预防措施	事故响应	安全储存	废弃处置
氧化性 液体	1	<p>远离热源。</p> <p>远离衣物和其他可燃物保存。</p> <p>采取一切预防措施,避免与可燃物、……混合</p> <p>注:……指制造商、供应商或主管当局指定的其他不相容物质。</p> <p>戴防护手套、防护眼镜、防护面罩</p> <p>注:制造商、供应商或主管当局指定的防护装备。</p> <p>穿防火、阻燃服。</p>	<p>如溅到衣服上:立即用大量清水冲洗污染的衣服和皮肤,然后脱去衣服。</p> <p>如果发生大火和大量物质着火:撤离现场。因有爆炸危险,应远距离灭火。</p> <p>火灾时,使用……灭火</p> <p>注:……指制造商、供应商或主管当局指定的适当的灭火剂。</p> <p>如果用水增加危险时适用。</p>		<p>本品、容器的处置……</p> <p>注:……按照地方、区域、国家、国际法规(规定)填写。</p>
	2 3	<p>远离热源。</p> <p>远离衣物、……、可燃物保存。</p> <p>注:……指制造商、供应商或主管当局指定的其他不相容的物质。</p> <p>采取一切预防措施,避免与可燃物、……混合</p> <p>注:……指制造商、供应商或主管当局指定的其他不相容物质。</p> <p>戴防护手套、防护眼镜、防护面罩</p> <p>注:制造商、供应商或主管当局指定的防护装备。</p>	<p>火灾时,使用……灭火</p> <p>注:……指制造商、供应商或主管当局指定的适当的灭火剂。</p> <p>如果用水增加危险时适用。</p>		<p>本品、容器的处置……</p> <p>注:……按照地方、区域、国家、国际法规(规定)填写。</p>
氧化性 固体	1	<p>远离热源。</p> <p>远离衣物和其他可燃物。</p> <p>采取一切预防措施,避免与可燃物、……混合</p> <p>注:……指制造商、供应商或主管当局指定的其他不相容物质。</p> <p>戴防护手套和防护眼镜、防护面罩</p> <p>注:制造商、供应商或主管当局指定的防护装备。</p> <p>穿防火、阻燃服。</p>	<p>如溅到衣服上:立即用大量清水冲洗污染的衣服和皮肤,然后脱去衣服。</p> <p>如果发生大火和大量物质着火:撤离现场。因有爆炸危险,应远距离灭火。</p> <p>火灾时,使用……灭火</p> <p>注:……指制造商、供应商或主管当局指定的适当的灭火剂。</p> <p>如果用水增加危险时适用。</p>		<p>本品、容器的处置……</p> <p>注:……按照地方、区域、国家、国际法规(规定)填写。</p>

续表

危险类别		防范说明			
		预防措施	事故响应	安全储存	废弃处置
氧化性 固体	2	远离热源。 远离衣物、……、可燃物保存。 注：……指制造商、供应商或主管当局指定的其他不相容物质。	火灾时，使用……灭火 注：……指制造商、供应商或主管当局指定的适当的灭火剂。 如果用水增加危险时适用。		本品、容器的处置…… 注：……按照地方、区域、国家、国际法规(规定)填写。
	3	采取一切预防措施，避免与可燃物、……混合 注：……指制造商、供应商或主管当局指定的其他不相容物质。 戴防护手套、防护眼镜、防护面罩。 注：制造商、供应商或主管当局指定的防护装备。			
有机过 氧化物	A 型	远离热源、火花、明火、热表面。 禁止吸烟。 注：制造商、供应商或主管当局指定适用的点火源。 远离衣物、……、可燃物保存。 注：……指制造商、供应商或主管当局指定的不相容物质。 仅在原容器中保存。 戴防护手套、防护眼镜、防护面罩。 注：制造商、供应商或主管当局指定的防护装备。		保持阴凉，储存温度不超过…℃。 注：……指制造商、供应商或主管当局指定的温度。 避免日照。 远离其他物质储存。	本品、容器的处置…… 注：……按照地方、区域、国家、国际法规(规定)填写。
	B 型	远离热源、火花、明火、热表面。 禁止吸烟。 远离衣物、……、可燃物保存 注：……指制造商、供应商或主管当局确定的不相容物质。 仅在原容器中保存。 戴防护手套、防护眼镜、防护面罩。 注：制造商、供应商或主管当局指定的防护装备。			

续表

危险类别		防范说明			
		预防措施	事故响应	安全储存	废弃处置
有机过氧化物	C型 D型 E型 F型	远离热源、火花、明火、热表面。——禁止吸烟。 注：制造商、供应商或主管当局指定适用的点火源。 远离衣物、……、可燃物保存。 注：……指制造商、供应商或主管当局指定的不相容物质。 仅在原容器中保存。 戴防护手套、防护眼镜、防护面罩 注：制造商、供应商或主管当局指定的防护装备。		保持阴凉，储存温度不超过…℃。 注：……指制造商、供应商或主管当局指定的温度。 避免日照。 远离其他物质储存。	本品、容器的处置…… 注：……按照地方、区域、国家、国际法规(规定)填写。
	金属腐蚀物 1	仅在原容器中保存。	吸收泄漏物，防止材料损坏。	储存于抗腐蚀、……有抗腐蚀内衬的容器中。 注：……指制造商、供应商或主管当局确定的其他相容材料。	
急性毒性 —经口	1 2	操作后彻底清洗……。 注：……指制造商、供应商或主管当局确定操作后要清洗的身体部位。 作业场所不得进食、饮水或吸烟。	食入：立即呼叫中毒控制中心或就医。 具体治疗(见本标签……) 注：……参见补充急救说明。 如果需要立即服用解毒药。 漱口。	上锁保管。	本品、容器的处置…… 注：……按照地方、区域、国家、国际法规(规定)填写。
	3	操作后彻底清洗……。 注：……指制造商、供应商或主管当局确定操作后要清洗的身体部位。 作业场所不得进食、饮水或吸烟。	食入：立即呼叫中毒控制中心或就医。 具体治疗(见本标签……) 注：……参见补充急救说明。 如果需要立即服用解毒药。 漱口。	上锁保管。	本品、容器的处置…… 注：……按照地方、区域、国家、国际法规(规定)填写。
	4	操作后彻底清洗……。 注：……指制造商、供应商或主管当局确定操作后要清洗的身体部位。 作业场所不得进食、饮水或吸烟。	食入：如果感觉不适，立即呼叫中毒控制中心或就医。 漱口。		本品、容器…… 注：……按照地方、区域、国家、国际法规(规定)填写。
	5		如果感觉不适，呼叫中毒控制中心或就医。		

续表

危险类别		防范说明			
		预防措施	事故响应	安全储存	废弃处置
急性毒性 ——经皮	1 2	<p>避免接触眼睛、皮肤或衣服。 操作后彻底清洗……。</p> <p>注：……制造商、供应商或主管当局确定操作后要清洗的身体部位。</p> <p>作业场所不得进食、饮水或吸烟。</p> <p>戴防护手套、穿防护服</p> <p>注：制造商、供应商或主管当局指定的防护装备。</p>	<p>皮肤接触：用大量肥皂水和水轻轻地清洗。 立即呼叫中毒控制中心或就医。 具体治疗（见本标签……）</p> <p>注：……参见补充急救说明。 如建议立即采取措施，如使用专用清洁剂。</p> <p>立即脱去所有被污染的衣服。 被污染的衣服须经洗净后方可重新使用。</p>	上锁保管。	<p>本品、容器的处置……</p> <p>注：……按照地方、区域、国家、国际法规（规定）填写。</p>
	3	<p>戴防护手套、穿防护服</p> <p>注：制造商、供应商或主管当局指定的防护装备。</p>	<p>皮肤接触：用大量肥皂水和水清洗。 如感觉不适，呼叫中毒控制中心或就医。 具体治疗（见本标签……）</p> <p>注：……参见补充急救说明 如建议采取措施，如使用专用的清洁剂。</p> <p>立即脱去所有被污染的衣服。 被污染的衣服须经洗净后方可重新使用。</p>	上锁保管。	<p>本品、容器的处置……</p> <p>注：……按照地方、区域、国家、国际法规（规定）填写。</p>
	4	<p>戴防护手套、穿防护服</p> <p>注：制造商、供应商或主管当局指定的防护装备。</p>	<p>皮肤接触：用大量肥皂水和水清洗。 如感觉不适，呼叫中毒控制中心或就医。 具体治疗（见本标签……）</p> <p>注：……参见补充急救说明。 如建议采取措施，如使用专用的清洁剂。</p> <p>被污染的衣服须经洗净后方可重新使用。</p>		<p>本品、容器的处置……</p> <p>注：……按照地方、区域、国家、国际法规（规定）填写。</p>
	5		<p>如感觉不适，呼叫中毒控制中心或就医。</p>		

续表

危险类别		防范说明			
		预防措施	事故响应	安全储存	废弃处置
急性毒性 吸入	1 2	避免吸入粉尘、烟气、气体、烟雾、蒸气、喷雾。 仅在室外或通风良好处操作。 戴呼吸防护器具。 注：制造商、供应商或主管当局指定的防护器具。	如吸入：将患者转移到空气新鲜处，休息，保持利于呼吸的体位。 立即呼叫中毒控制中心或就医。 紧急治疗（见本标签……） 注：……参见补充急救说明 如果需要立即服用解毒药。	在通风良好处储存。 保持容器密闭。 注：如果产品易于挥发，致使造成危险的环境时适用。 上锁保管。	本品、容器的处置…… 注：……按照地方、区域、国家、国际法规（规定）填写。
	3	避免吸入粉尘、烟气、气体、烟雾、蒸气、喷雾。 仅在室外或通风良好处操作。	如吸入：将患者转移到空气新鲜处，休息，保持利于呼吸的体位。 呼叫中毒控制中心或就医。 具体治疗（见本标签……） 注：……参见补充急救说明 如果需要立即采取措施时适用。	在通风良好处储存。 保持容器密闭。 注：如产品极易挥发，致使造成危险的环境时适用。 上锁保管。	本品、容器的处置…… 注：……按照地方、区域、国家、国际法规（规定）填写。
	4	避免吸入粉尘、烟气、气体、烟雾、蒸气、喷雾。 仅在室外或通风良好处操作。	如吸入：将患者转移到空气新鲜处，休息，保持利于呼吸的体位。 如感觉不适，呼叫中毒控制中心或就医。		
	5		如吸入： 如感觉不适，呼叫中毒控制中心或就医。		

续表

危险类别		防范说明			
		预防措施	事故响应	安全储存	废弃处置
皮肤腐蚀、刺激	1A 至 1C	<p>避免吸入粉尘或烟雾</p> <p>注：如果在使用中可能产生可吸入性粉尘或烟雾微粒。</p> <p>操作后彻底清洗……。</p> <p>注：制造商、供应商或主管当局确定的操作后要清洗的身体部位。</p> <p>戴防护手套、穿防护服、戴防护眼镜、防护面罩。</p> <p>注：制造商、供应商或主管当局指定的防护装备。</p>	<p>食入：漱口。不要催吐。</p> <p>皮肤(或头发)接触：立即脱掉所有被污染的衣服。用水冲洗皮肤、淋浴。</p> <p>污染的衣服须洗净后方可重新使用。</p> <p>如吸入：将患者转移到空气新鲜处，休息、保持利于呼吸的体位。立即呼叫中毒控制中心或就医。具体治疗(见本标签……)</p> <p>注：……参见补充急救说明。</p> <p>如果适用，制造商、供应商或主管当局可能指定清洁剂。</p> <p>眼睛接触：用水细心地冲洗数分钟。如带隐形眼镜并可方便地取出，则取出隐形眼镜。继续冲洗。</p>	上锁保管。	<p>本品、容器的处置……</p> <p>注：……按照地方、区域、国家、国际法规(规定)填写。</p>
	2	<p>操作后彻底清洗……。</p> <p>注：制造商、供应商或主管当局确定的操作后要清洗的身体部位。</p> <p>戴防护手套</p> <p>注：制造商、供应商或主管当局指定的防护装备。</p>	<p>皮肤接触：用大量肥皂水和水清洗。</p> <p>具体治疗(见本标签……)</p> <p>注：……参见补充急救说明。</p> <p>如果适用，制造商、供应商或主管当局可能指定清洁剂。</p> <p>如发生皮肤刺激，就医。</p> <p>脱去被污染的衣服，洗净后方可重新使用。</p>		
	3		如发生皮肤刺激，就医。		

续表

危险类别		防范说明			
		预防措施	事故响应	安全储存	废弃处置
严重眼睛 损伤、眼 睛刺激性	1	戴防护眼镜、防护面罩 注：制造商、供应商或主管当局指定的防护装备。	接触眼睛：用水细心冲洗数分钟。如戴隐形眼镜并可方便地取出，取出隐形眼镜。继续冲洗。 立即呼叫中毒控制中心或就医。		
	2A	操作后彻底清洗…… 注：……指制造商、供应商或主管当局确定的操作后要清洗的身体部位。 戴防护眼镜、防护面罩。 注：制造商、供应商或主管当局指定的防护装备。	如接触眼睛：用水细心冲洗数分钟。如戴隐形眼镜并可方便地取出，取出隐形眼镜。继续冲洗。 如果眼睛刺激持续：就医。		
	2B	操作后彻底清洗……。 注：……指制造商、供应商或主管当局确定的操作后要清洗的身体部位。	如接触眼睛：用水细心冲洗数分钟。如戴隐形眼镜并可方便地取出，取出隐形眼镜。继续冲洗。 如果眼睛刺激持续：就医。		
呼吸或 皮肤过敏 ——呼吸	1	避免吸入粉尘、烟气、气体、烟雾、蒸气、喷雾。 注：制造商、供应商或主管当局指定的适当的条件。 通风不良时，戴呼吸防护器具 注：制造商、供应商或主管当局指定的防护器具。	如吸入：如果呼吸困难，将患者转移到空气新鲜处，休息，保持利于呼吸的体位。 如有呼吸系统症状，呼叫中毒控制中心或就医。		本品、容器的处置…… 注：……按照地方、区域、国家、国际法规(规定)填写。

续表

危险类别		防范说明			
		预防措施	事故响应	安全储存	废弃处置
呼吸或皮肤过敏——皮肤	1	避免吸入粉尘、烟气、气体、烟雾、蒸气、喷雾。 注：制造商、供应商或主管当局指定的适当的条件。 污染的工作服不得带出工作场所。 戴防护手套 注：制造商、供应商或主管当局指定的防护装备。	如皮肤接触：用大量肥皂水和水清洗。 如出现皮肤刺激或皮疹：就医。 具体治疗（见本标签……） 注：……参见补充急救说明。 如果适当，制造商、供应商或主管当局可能指定清洁剂。 污染的衣服清洗后方可重新使用。		本品、容器的处置…… 注：……按照地方、区域、国家、国际法规（规定）填写。
生殖细胞致突变性	1 2	得到专门指导后操作。 在阅读并了解所有安全预防措施之前，切勿操作。 按要求使用个体防护装备。	如果接触或有担心，就医。	上锁保管。	本品、容器的处置…… 注：……按照地方、区域、国家、国际法规（规定）填写。
致癌性	1 2	得到专门指导后操作。 在阅读并了解所有安全预防措施之前，切勿操作。 按要求使用个体防护装备。	如果接触或有担心，就医。	上锁保管。	本品、容器的处置…… 注：……按照地方、区域、国家、国际法规（规定）填写。
	1 2	得到专门指导后操作。 在阅读并了解所有安全预防措施之前，切勿操作。 按要求使用个体防护装备。	如果接触或有担心，就医。	上锁保管。	本品、容器的处置…… 注：……按照地方、区域、国家、国际法规（规定）填写。
生殖毒性 (附加的)		得到专门指导后操作。 避免吸入粉尘或烟雾。 注：如果在使用时可能产生可吸入性粉尘或烟雾微粒。 妊娠、哺乳期间避免接触。 操作后彻底清洗。 注：……指制造商、供应商或主管当局确定操作后要清洗的身体部位。 作业场所不得进食、饮水或吸烟。	如果接触或有担心，就医。		

续表

危险类别		防范说明			
		预防措施	事故响应	安全储存	废弃处置
特异性靶器官系统 毒性一次接触	1	避免吸入粉尘、烟气、气体、烟雾、蒸气、喷雾。 注：制造商、供应商或主管当局指定的适当的条件。 操作后彻底清洗……。 注：制造商、供应商或主管当局确定操作后要清洗的身体部位。 作业场所不得进食、饮水或吸烟。	如果接触：立即呼叫中毒控制中心或就医。 具体治疗（见本标签……） 注：……参见补充急救说明。 如需立即采取措施时适用。	上锁保管。	本品、容器处置…… 注：……按照地方、区域、国家、国际法规（规定）填写。
	2	避免吸入粉尘、烟气、气体、烟雾、蒸气、喷雾。 注：制造商、供应商或主管当局指定适当的条件。 操作后彻底清洗……。 注：……指制造商、供应商或主管当局确定操作后要清洗的身体部位。 工作场所不得进食、饮水或吸烟。	如果接触或感觉不适：呼叫中毒控制中心或就医。	上锁保管。	本品、容器的处置…… 注：……按照地方、区域、国家、国际法规（规定）填写。
	3	避免吸入粉尘、烟气、气体、烟雾、蒸气、喷雾。 注：制造商、供应商或主管当局指定适当的条件。 仅在户外或通风良好处使用。	如吸入：将患者转移至空气新鲜处，休息，保持利于呼吸的体位。 如感觉不适，呼叫中毒控制中心或就医。	在通风良好处储存。 保持容器密闭。 注：如果产品是易挥发的，致使产生危险的环境时适用。 上锁保管。	本品、容器的处置…… 注：……按照地方、区域、国家、国际法规（规定）填写。
特异性靶器官系统 毒性反复接触	1	避免吸入粉尘、烟气、气体、烟雾、蒸气、喷雾。 注：制造商、供应商或主管当局指定适当的条件。 操作后彻底清洗……。 注：……指制造商、供应商或主管当局确定操作后要清洗的身体部位。 操作现场不得进食、饮水或吸烟。	如感觉不适，就医。		本品、容器的处置…… 注：……按照地方、区域、国家、国际法规（规定）填写。
	2	避免吸入粉尘、烟气、气体、烟雾、蒸气、喷雾。 注：制造商、供应商或主管当局指定适当的条件。	如感觉不适，就医。		本品、容器的处置…… 注：……按照地方、区域、国家、国际法规（规定）填写。

续表

危险类别		防范说明			
		预防措施	事故响应	安全储存	废弃处置
吸入危险	1		如果食入：立即呼叫中毒控制中心或就医。 不要催吐。	上锁保管。	本品、容器的处置…… 注：……按照地方、区域、国家、国际法规(规定)填写。
	2				
危害水生环境——急性危险	1	禁止排入环境 注：如果不是指定用途时适用。	收集泄漏物。		本品、容器的处置…… 注：……按照地方、区域、国家、国际法规(规定)填写。
	2 3	禁止排入环境 注：如果不是指定用途时适用。			
危害水生环境——慢性危险	1 2	禁止排入环境 注：如果不是指定用途时适用。	收集泄漏物。		本品、容器的处置…… 注：……按照地方、区域、国家、国际法规(规定)填写。
	3 4	禁止排入环境 注：如果不是指定用途时适用。			

中 华 人 民 共 和 国
国 家 标 准
化 学 品 安 全 标 签 编 写 规 定
GB 15258—2009

*

中国标准出版社出版发行
北京复兴门外三里河北街16号
邮政编码:100045

网址 www.spc.net.cn

电话:68523946 68517548

中国标准出版社秦皇岛印刷厂印刷
各地新华书店经销

*

开本 880×1230 1/16 印张 1.75 字数 46 千字
2009年11月第一版 2010年5月第二次印刷

*

书号: 155066·1-38760 定价 30.00 元

如有印装差错 由本社发行中心调换
版权专有 侵权必究
举报电话:(010)68533533